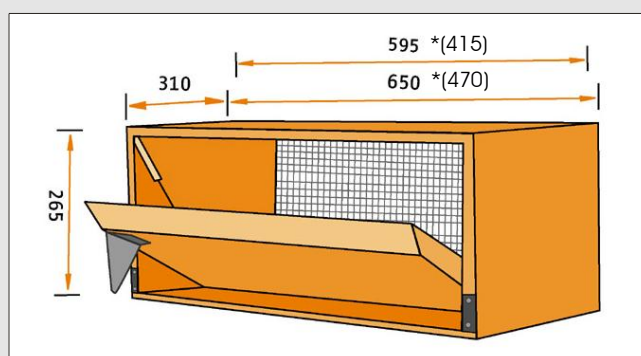


Type REA

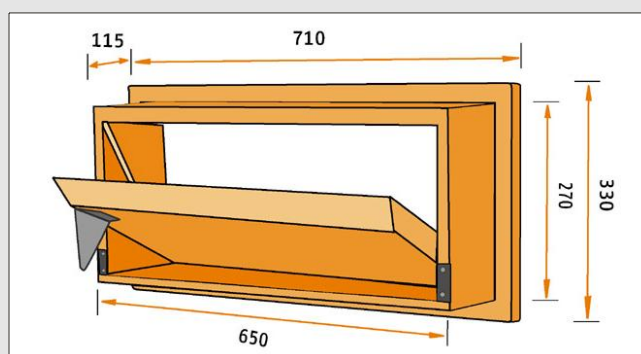
Vægventilen er beregnet til regulering af indsugningsluften til stalden.

Den indmures i væggen og placeres efter opgave, almindeligvis med overkant ventil ca. 25-30 cm fra loftet.

Rea ventilen er udstyret med bundhængslet klap, som giver en god styring af luften op mod loftet så man undgår at få træk i stierne.



- 40-1450-22 Vægventil for indmuring med bundhængslet klap - 1390 m³/h - Bredde 650 mm.
*40-1050-22 Vægventil for indmuring med bundhængslet klap - 1000 m³/h - Bredde 470 mm.



- 40-1450-5 Vægventil med flange og bundhængslet klap - 1450 m³/h - Bredde 650 mm.

KJ klimateknik A/S, Bommen 2, Thorning, DK-8620 Kjellerup
Tlf. (45) 86 88 04 99 Fax. (45) 86 88 03 65
mail. Kj@kj-klimateknik.dk www.kj-klimateknik.dk